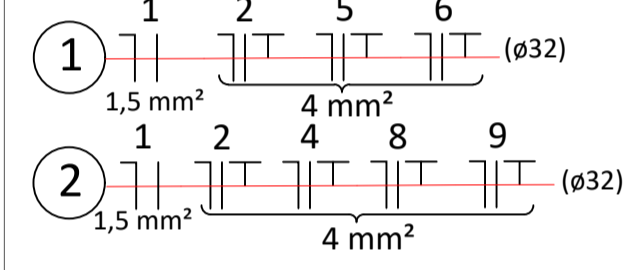


REPRESENTAÇÃO DOS SEGUINTES CIRCUITOS:



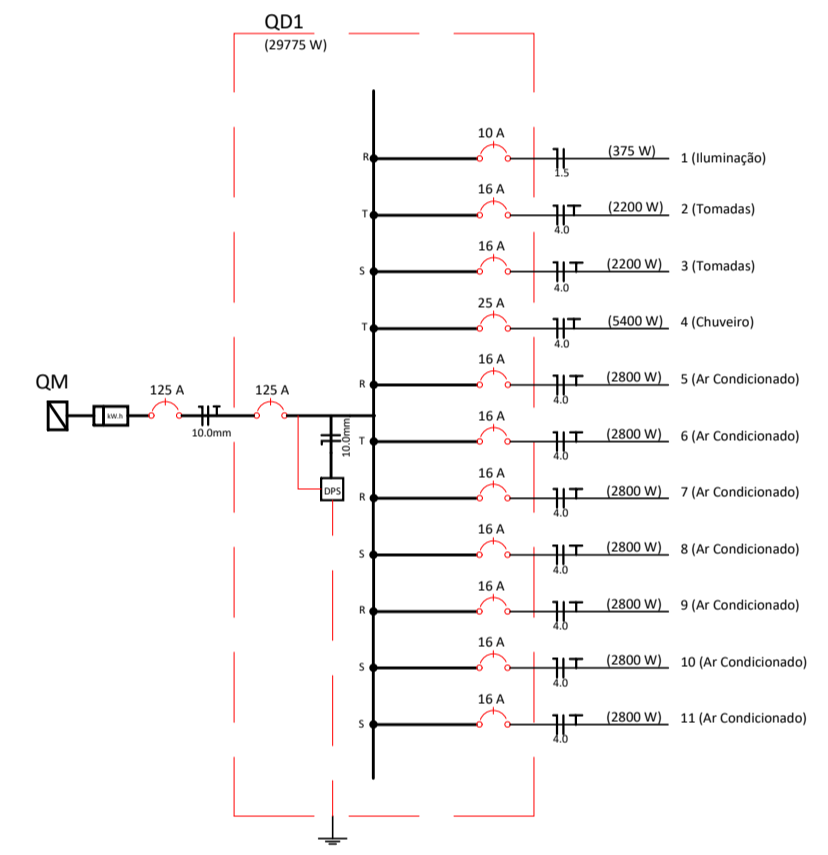
Quadro de Demanda QD1

Tipo de Carga	Potência Instalada (KVA)	Fator de Demanda(%)	Demanda (KVA)
ILUMINAÇÃO GERAL	0.408	86.00	0.351
TOMADAS GERAIS	5.500	86.00	4.730
CHUVEIRO	5.400	100.00	5.400
AR CONDICIONADO	21.777	100.00	21.777
TOTAL:			32.258

Quadro de Cargas / Força / Fuz

Quadro	Circuito	Descrição	Potência (W)	Potência (VA)	Fator Potência	Fator Demanda	Demanda	(V) Tensão	(A) Corrente	Fase (mm²)	Neutro (mm²)	Terra (mm²)	(A) Proteção	Fase R	Fase S	Fase T
QD1	1	ILUMINAÇÃO GERAL	375	408	0,92	0,86	322	220	1,85	1,5	1,5	1,5	10	375		
QD1	2	TOMADAS GERAIS	2200	2750	0,80	0,86	1892	220	12,5	4,0	4,0	4,0	16			2200
QD1	3	TOMADAS GERAIS	2200	2750	0,80	0,86	1892	220	12,5	4,0	4,0	4,0	16		2200	
QD1	4	CHUVEIRO	5400	5400	1,00	1,00	5400	220	24,54	4,0	4,0	4,0	25			5400
QD1	5	AR CONDICIONADO	2800	3111	0,90	1,00	2800	220	14,14	4,0	4,0	4,0	16	2800		
QD1	6	AR CONDICIONADO	2800	3111	0,90	1,00	2800	220	14,14	4,0	4,0	4,0	16			2800
QD1	7	AR CONDICIONADO	2800	3111	0,90	1,00	2800	220	14,14	4,0	4,0	4,0	16	2800		
QD1	8	AR CONDICIONADO	2800	3111	0,90	1,00	2800	220	14,14	4,0	4,0	4,0	16			2800
QD1	9	AR CONDICIONADO	2800	3111	0,90	1,00	2800	220	14,14	4,0	4,0	4,0	16	2800		
QD1	10	AR CONDICIONADO	2800	3111	0,90	1,00	2800	220	14,14	4,0	4,0	4,0	16			2800
QD1	11	AR CONDICIONADO	2800	3111	0,90	1,00	2800	220	14,14	4,0	4,0	4,0	16			2800
QDFL	SOMA		29775	33085	0,90	0,98	29106	220		10	10	10	125	8775	10600	10400

Diagrama Unifilar



Simbologia

	Caixa de medição embutir a 1,60m do piso
	Caixa de passagem de embutir no piso
	Interruptor simples 2 teclas - 1,05m do piso
	Interruptor com tomada simples - 1,05m do piso
	Luminária p/ floor. compacta dupla - embutir
	Quadro de distribuição - embutir a 1,50m do piso
	Tomada universal 2P+T a 1,05m do piso

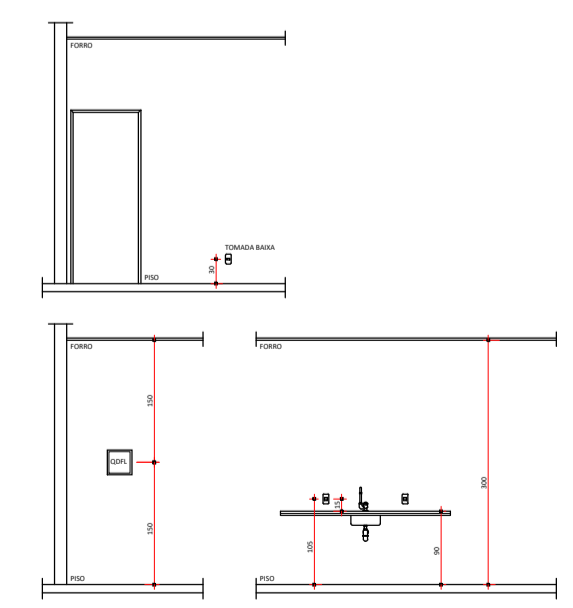
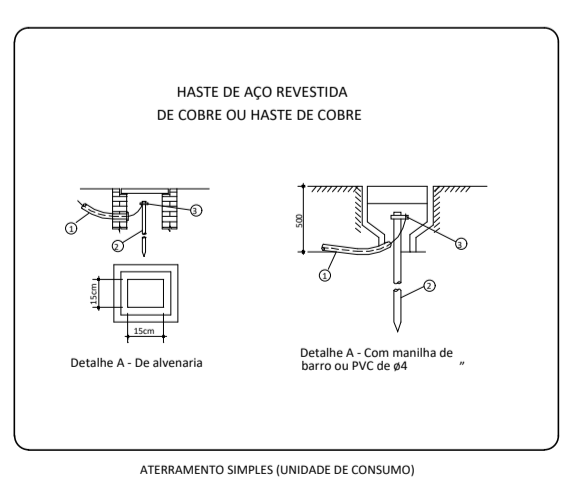
Simbologia

impacto	Anti-impacto/inseto - sobrepôr (parede) - anti-impacto 100 W
100x100x80	Aço pintada - piso (ref Brum) - 100x100x80 mm
CD	Compacta dupla - embutir - 26 W
CH	Tomada - uso específico - Chuveiro simples
AR COND	Tomada - uso específico - Condicionador de ar
2PT	Tomada redonda - 2P+T 10A
DR	Disjuntor Residual fase/ neutro
DPS	Dispositivo de proteção contra surtos - 275 VCA - 40 ka
(Ø)	eletroduto
(ØCA)	eletrocalha (canaleta)

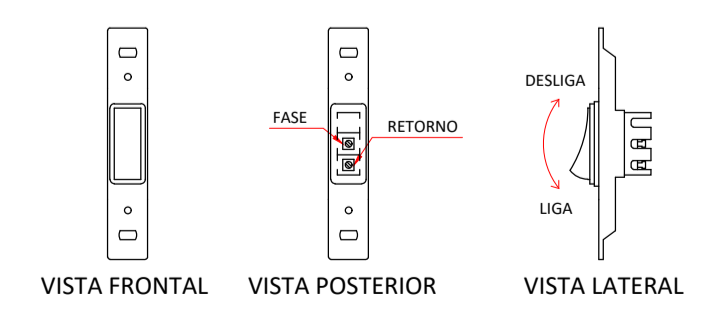
OBSERVAÇÕES:

- Eletrodutos não cotados 25mm (3/4").
- Verificar circuitos no quadro de cargas e diagrama unifilar.

Planta Baixa Instalação Elétrica
Escala 1:75



Detalhe Altura Tomadas e Interruptores
Sem Escala



PREFEITURA	CAU/CREA
BOMBEIROS/NATURATINS/VIGILÂNCIA	
PROJETO	INSTALAÇÃO ELÉTRICA
FOLHA	Única
PROJETO PROPRIETÁRIO LOCAL CIDADE	INSTITUCIONAL - CONSTRUÇÃO DO CENTRO ADMINISTRATIVO PREFEITURA MUNICIPAL DE BURITI DO TOCANTINS - TO RUA NOVO HORIZONTE, CENTRO, BURITI DO TOCANTINS - TO BURITI DO TOCANTINS - TO
ÁREA TOTAL	273,13 m²
QUADRO DE ÁREAS	
PROPRIETÁRIO	PREFEITURA MUNICIPAL DE BURITI DO TOCANTINS
AUTOR DO PROJETO	ANDRÉ GAIPO - ARQUITETO URBANISTA CAU - A33602-5
RESPONSÁVEL TÉCNICO	
ESCALA	INDICADA
DATA	18/03/2026
CONFERIDO	
DESENHO	
Descrição: PLANTA BAIXA INSTALAÇÃO ELÉTRICA, QUADRO DE CARGAS/FORÇA/LUZ, DIAGRAMA UNIFILAR DETALHES E SIMBOLOGIA.	