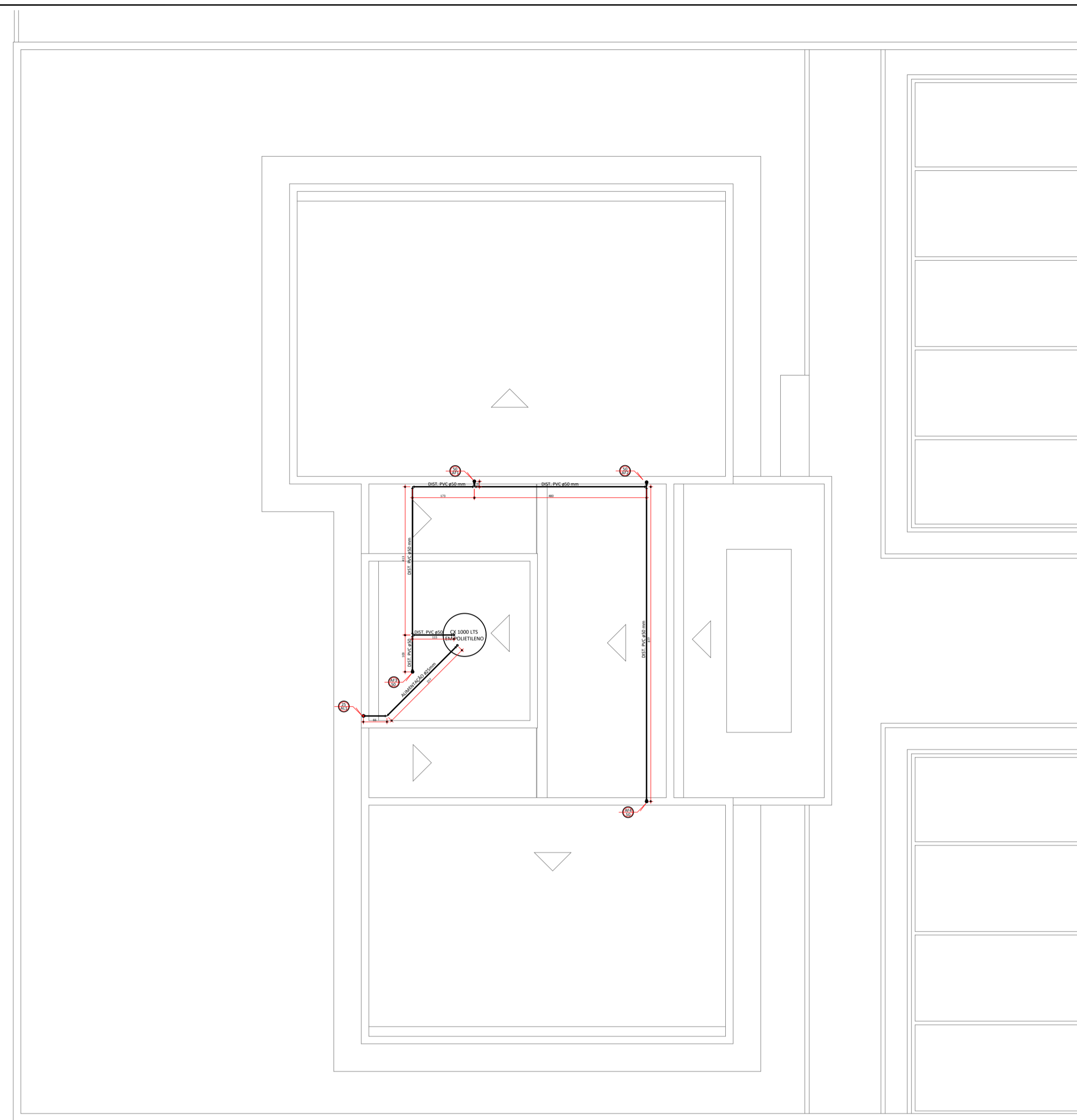


Planta Baixa Instalação Hidráulica

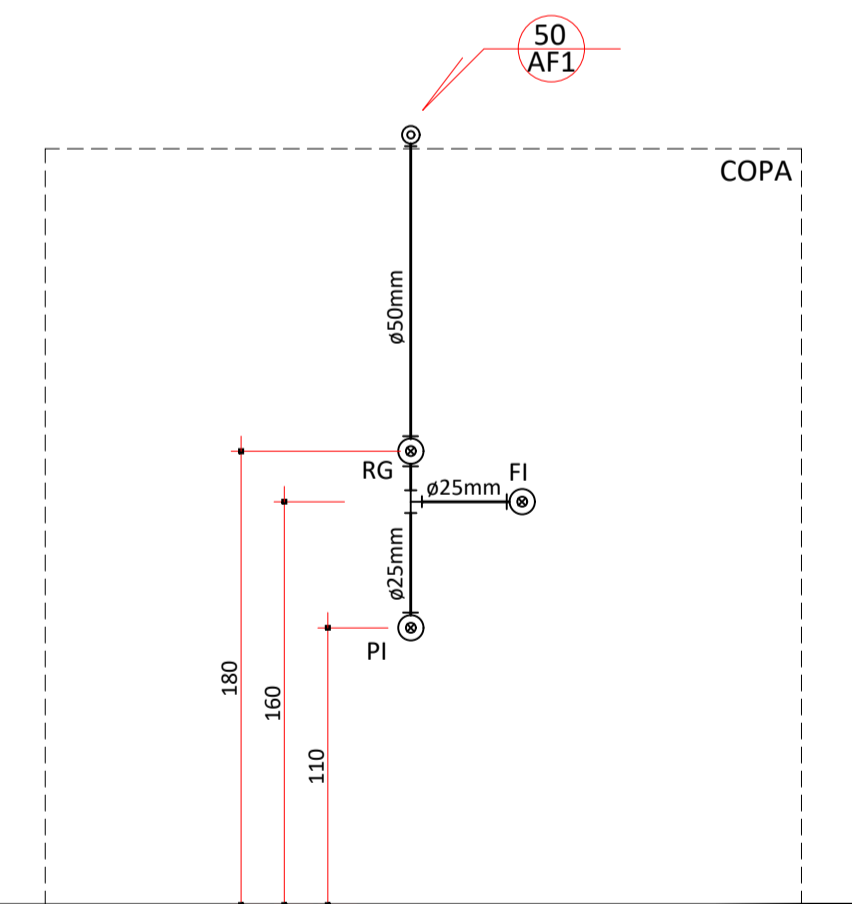
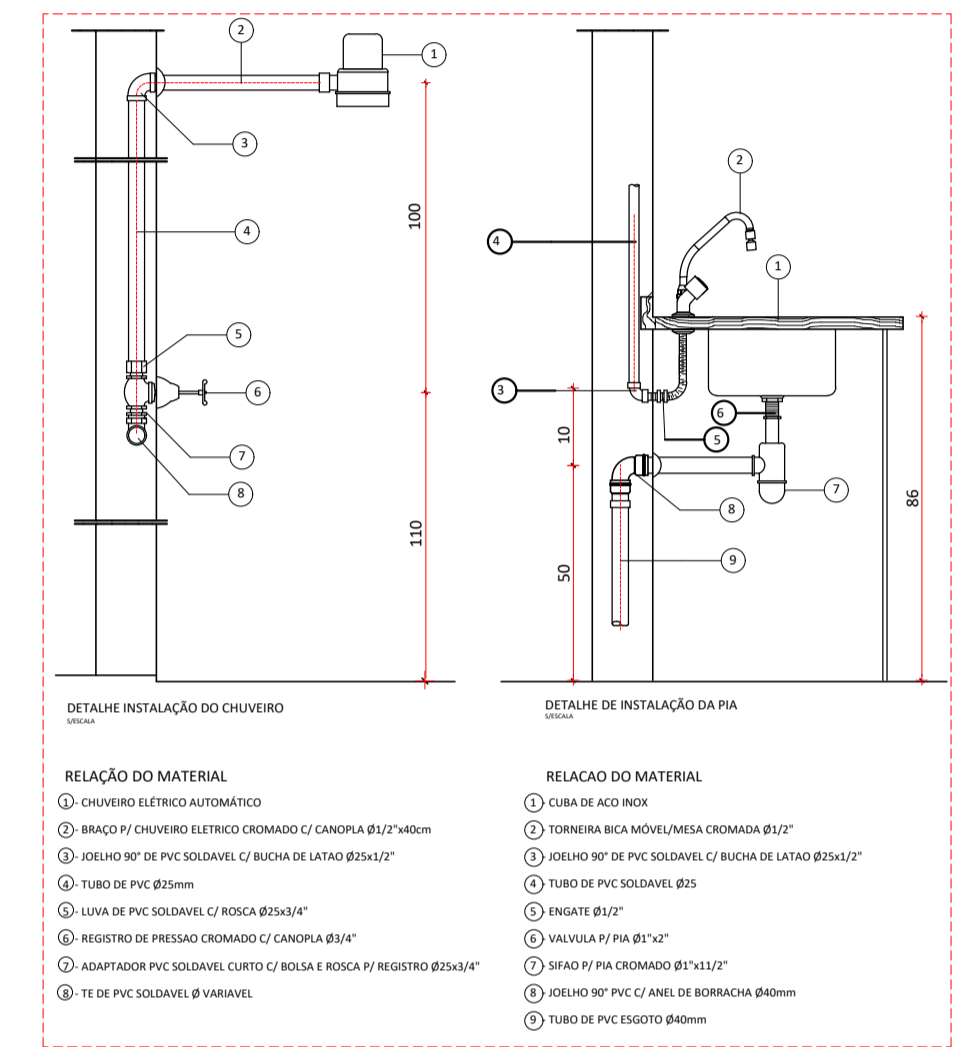
Escala 1:100



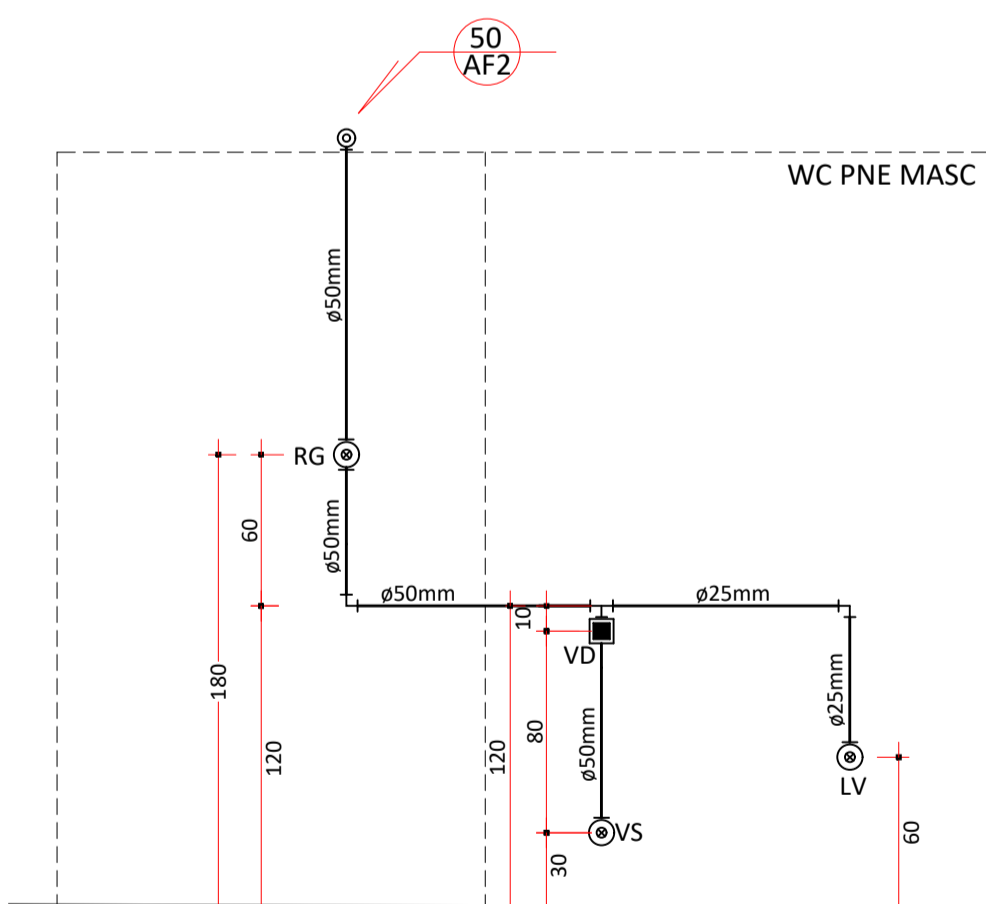
Planta Baixa Cobertura

Escala 1:100

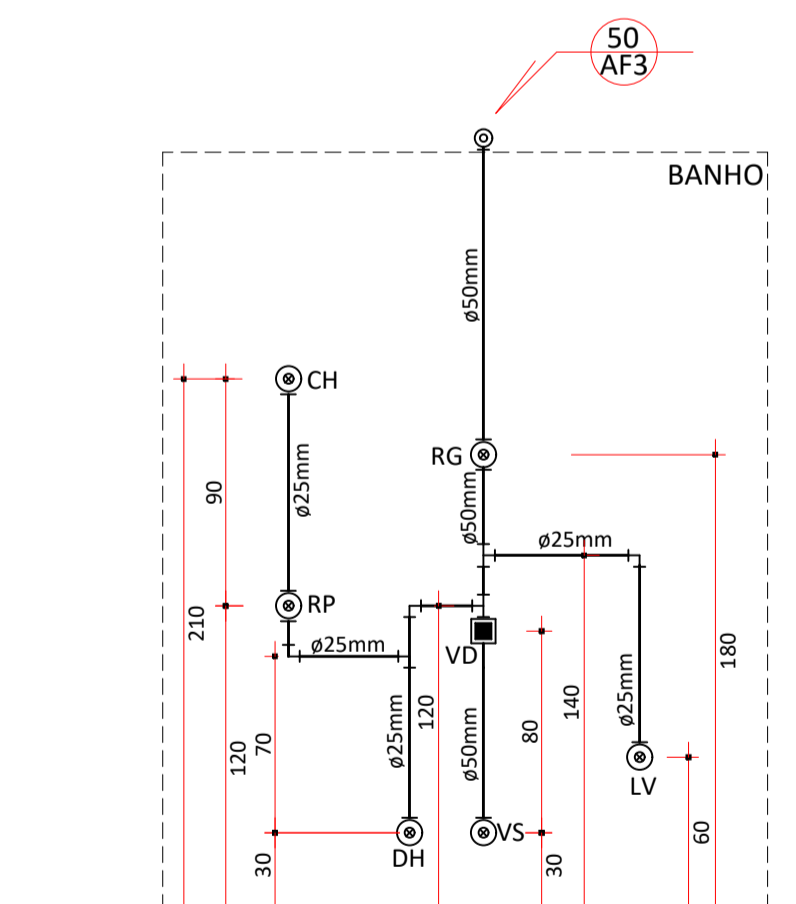
Simbologia	
LV	Lavatório com joelho 90° - 25 mm - 1/2"
RG	Registro bruto gaveta ABNT PVC soldável - 3/4"
RP	Registro Pressão com PVC soldável - 25 mm - 3/4"
TQ	Tanque de lavar com joelho 90° - 25 mm - 3/4"
VD	Valvula de descarga c/PVC soldável - 1.1/2"
VS	Vaso Sanitário com válvula de descarga - 1.1/2"



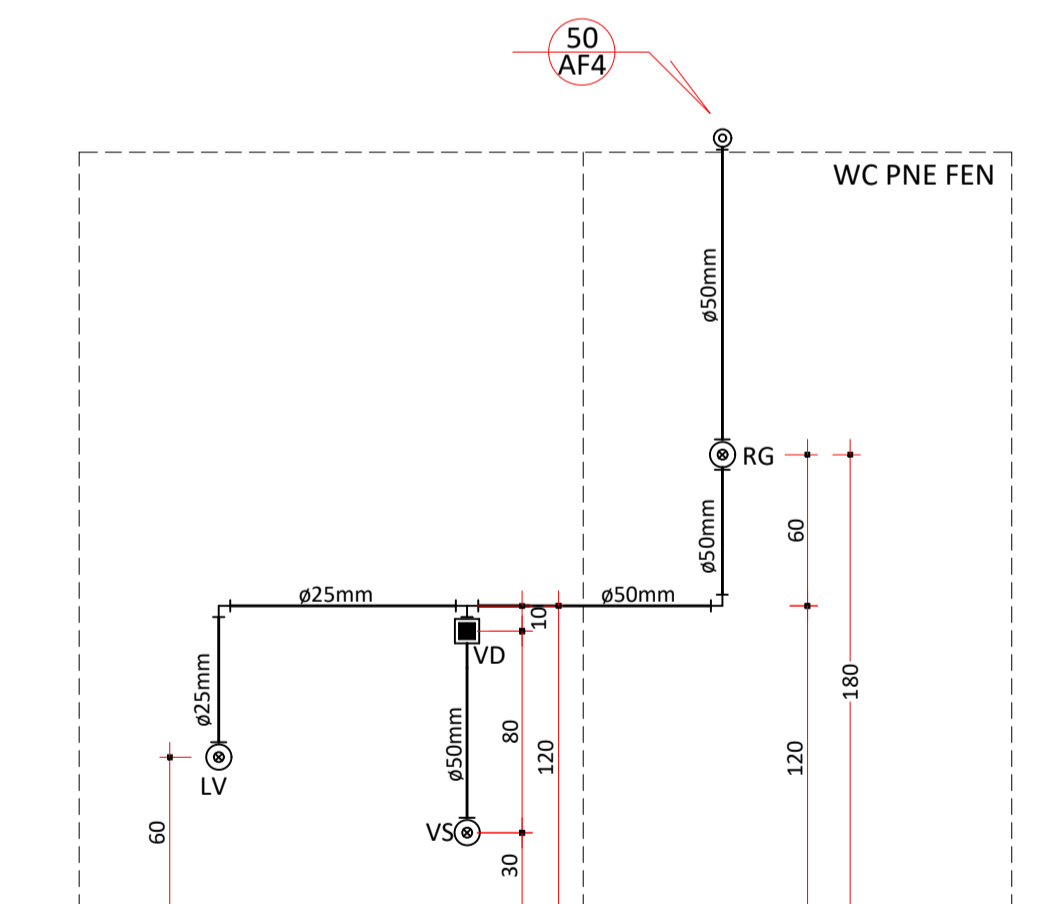
Vista 1
Escala 1:30



Vista 2
Escala 1:30



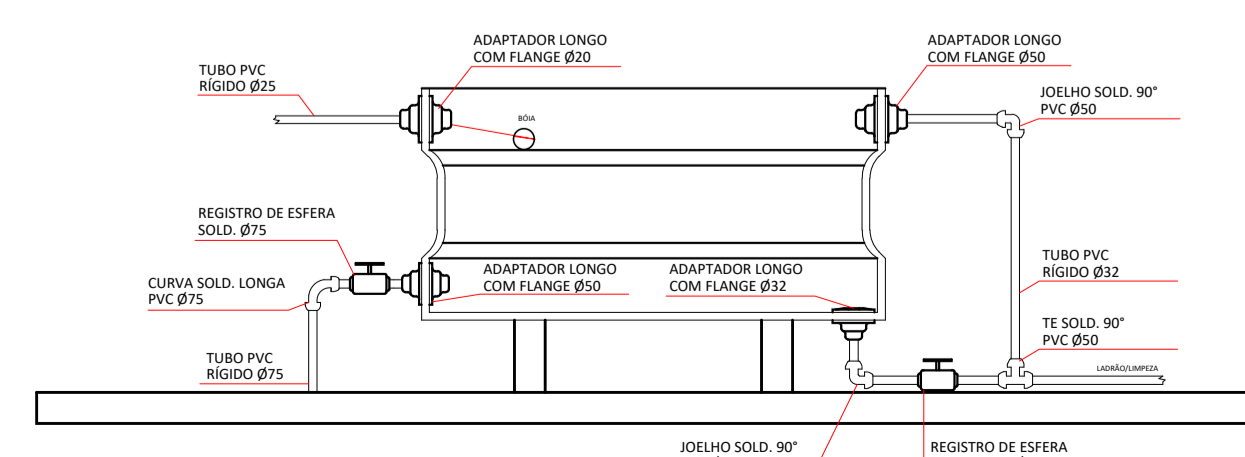
Vista 3
Escala 1:30



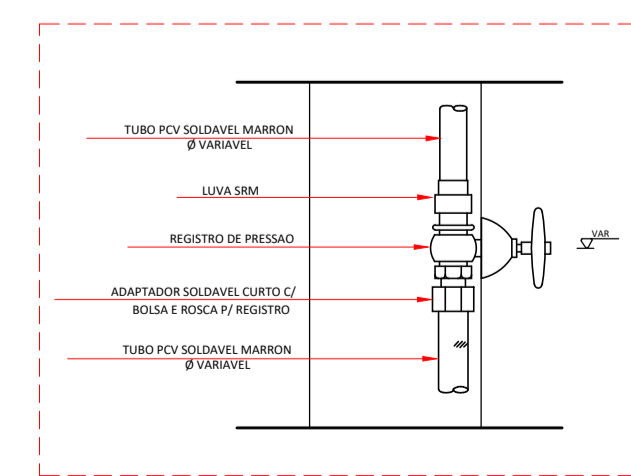
Vista 4
Escala 1:30

DETALHE DA CAIXA D'ÁGUA

O esquema de instalação segue o padrão proposto neste detalhe, conforme as entradas e saídas das tubulações. Pode haver variação no posicionamento das tubulações, conforme o modelo de caixa d'água utilizado.



Detalhe do Barrilete
Sem Escala



Detalhe Registro de Pressão
Sem Escala

Tabela de peça hidrossanitária	
QUANTIDADE	DESCRIÇÃO
1	CHUVEIRO ELÉTRICO COMUM CORPO PLÁSTICO, TIPO DUCHA
3	LAVATÓRIO LOUÇA BRANCA COM COLUNA, 45 X 55CM OU EQUIVALENTE
3	VASO SANITÁRIO SIFONADO CONVENCIONAL COM LOUÇA BRANCA
1	CAIXA D'ÁGUA EM POLIETILENO, 1000 LITROS, COM ACESSÓRIOS

Tabela de acessório de tubo	
QUANTIDADE	DESCRIÇÃO
4	REGISTRO DE GAVETA BRUTO, LATÃO, ROSCÁVEL, 1.1/2", COM ACABAMENTO E CANOPLA CROMADOS
1	REGISTRO DE PRESSÃO BRUTO, LATÃO, ROSCÁVEL, 3/4", COM ACABAMENTO E CANOPLA CROMADOS

Tabela de tubos	
Comprimento	Diâmetro
72.00 m	25 mm
30.00 m	32 mm

PREFEITURA	CAU/CREA		
	BOMBEIROS/NATURATINS/VIGILÂNCIA		
PROJETO	INSTALAÇÃO HIDRÁULICA	FOLHA	ÚNICA
PROJETO PROPRIETÁRIO LOCAL CIDADE	INSTITUCIONAL - CONSTRUÇÃO DO CENTRO ADMINISTRATIVO PREFEITURA MUNICIPAL DE BURITI DO TOCANTINS - TO RUA NOVO HORIZONTE, CENTRO, BURITI DO TOCANTINS - TO BURITI DO TOCANTINS - TO		
ÁREA TOTAL	273,13 m²	PROPRIETÁRIO	PREFEITURA MUNICIPAL DE BURITI DO TOCANTINS
		AUTOR DO PROJETO	ANDRÉ GAIPO - ARQUITETO URBANISTA CAU - A33602-5
ESCALA	INDICADA	DATA	18/03/2026
		CONFERIDO	DESENHO
Descrição: PLANTA BAIXA INSTALAÇÃO HIDRÁULICA, PLANTA COBERTURA INSTALAÇÃO HIDRÁULICA VISTAS, DETALHES E SIMBOLOGIA.			