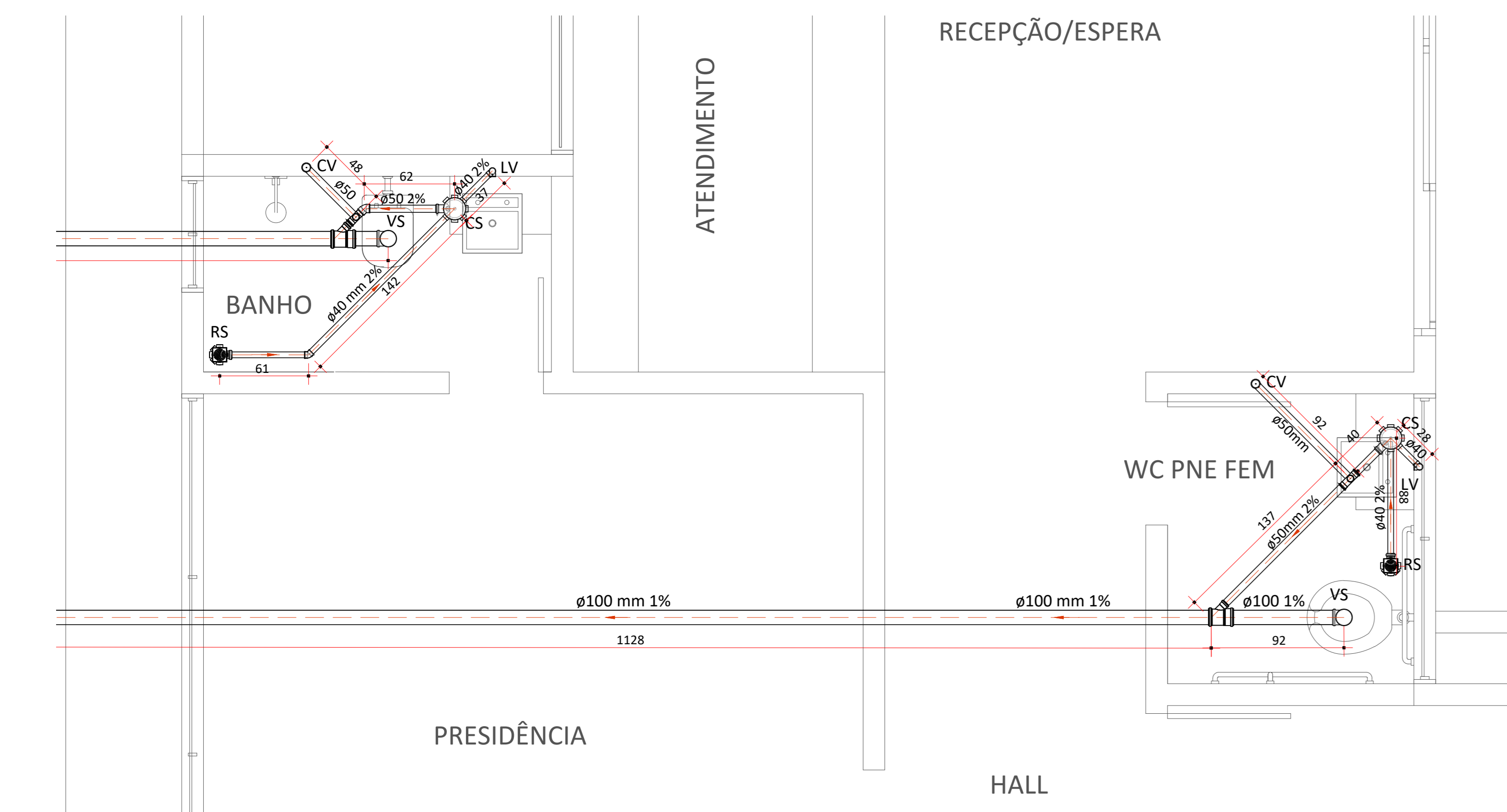
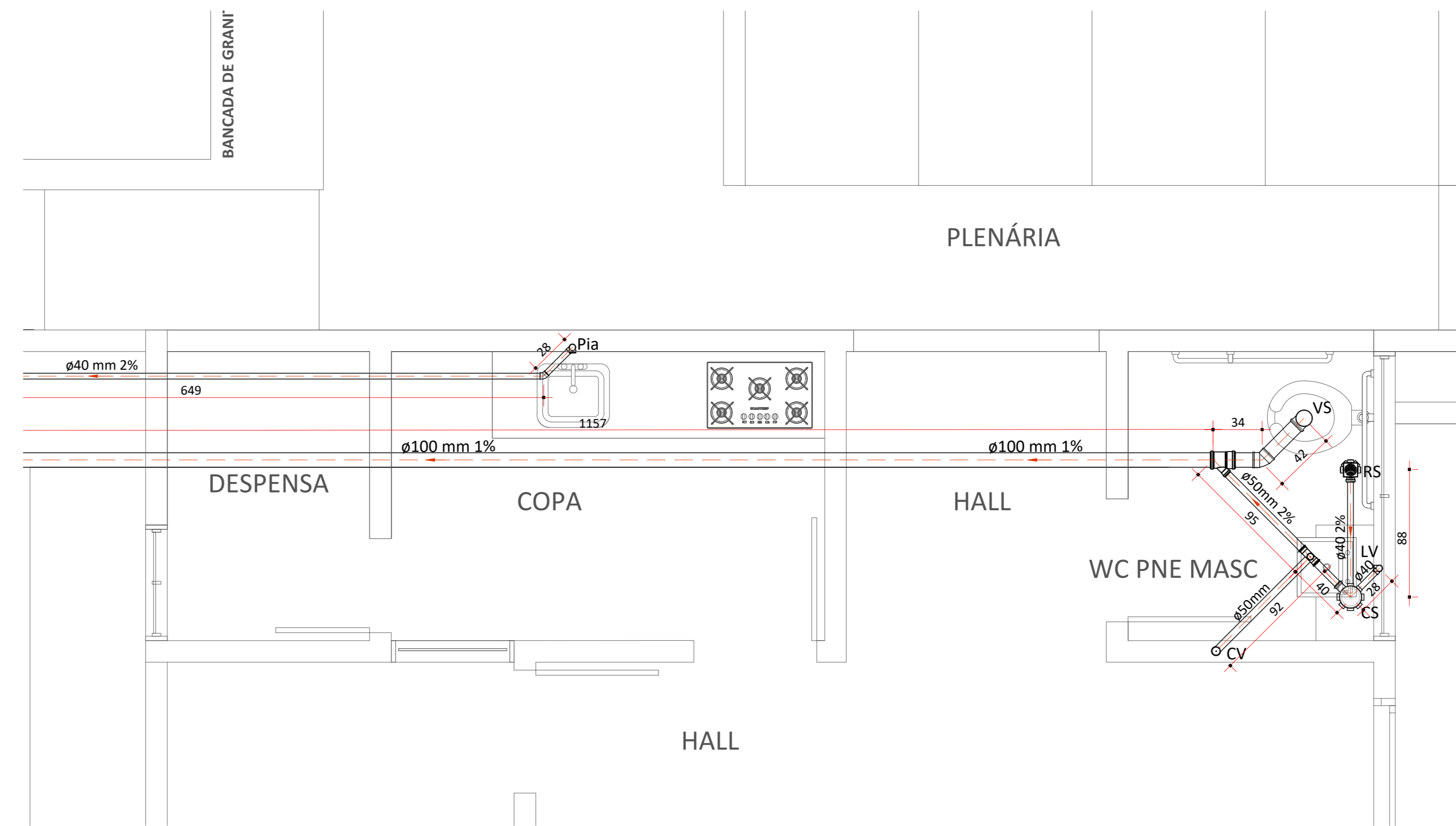


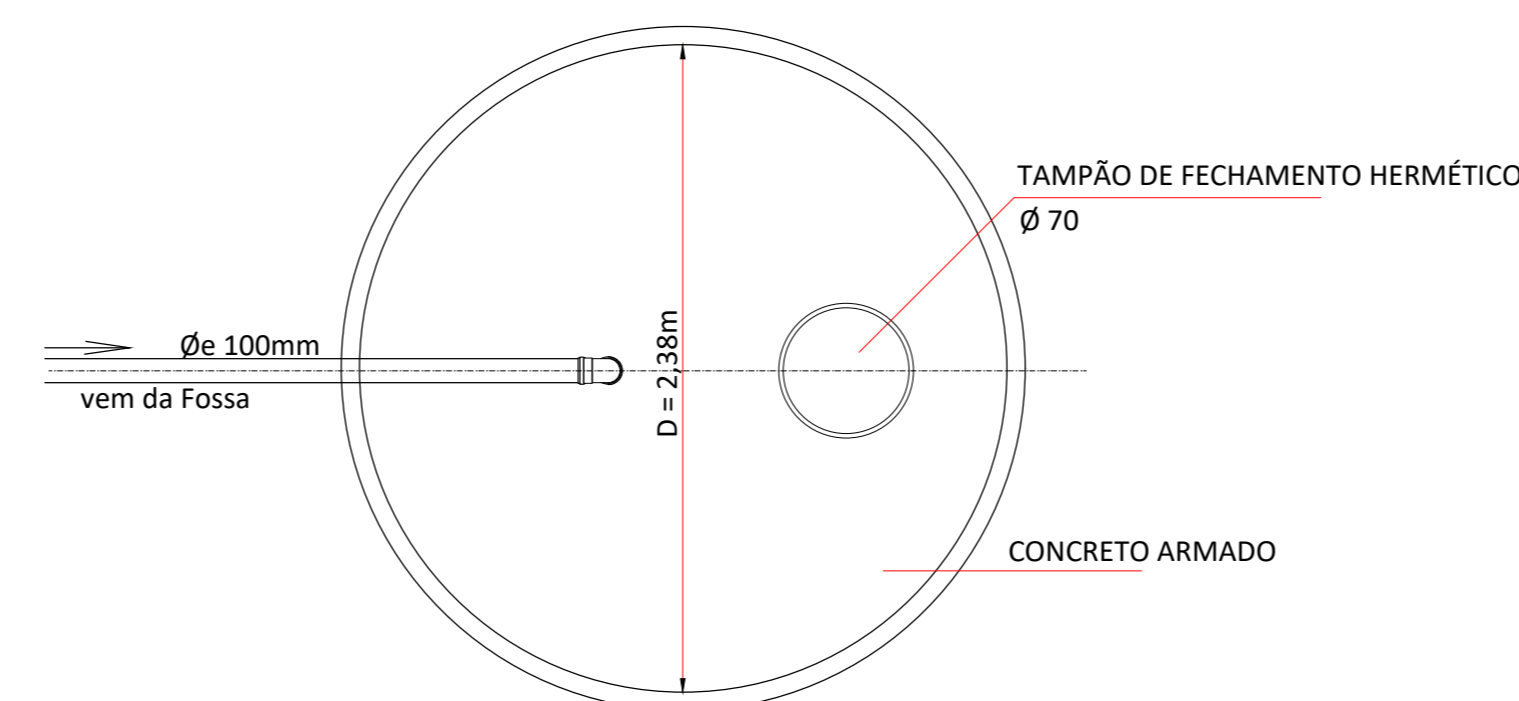
Planta Baixa Instalação Sanitária
Escala 1:75



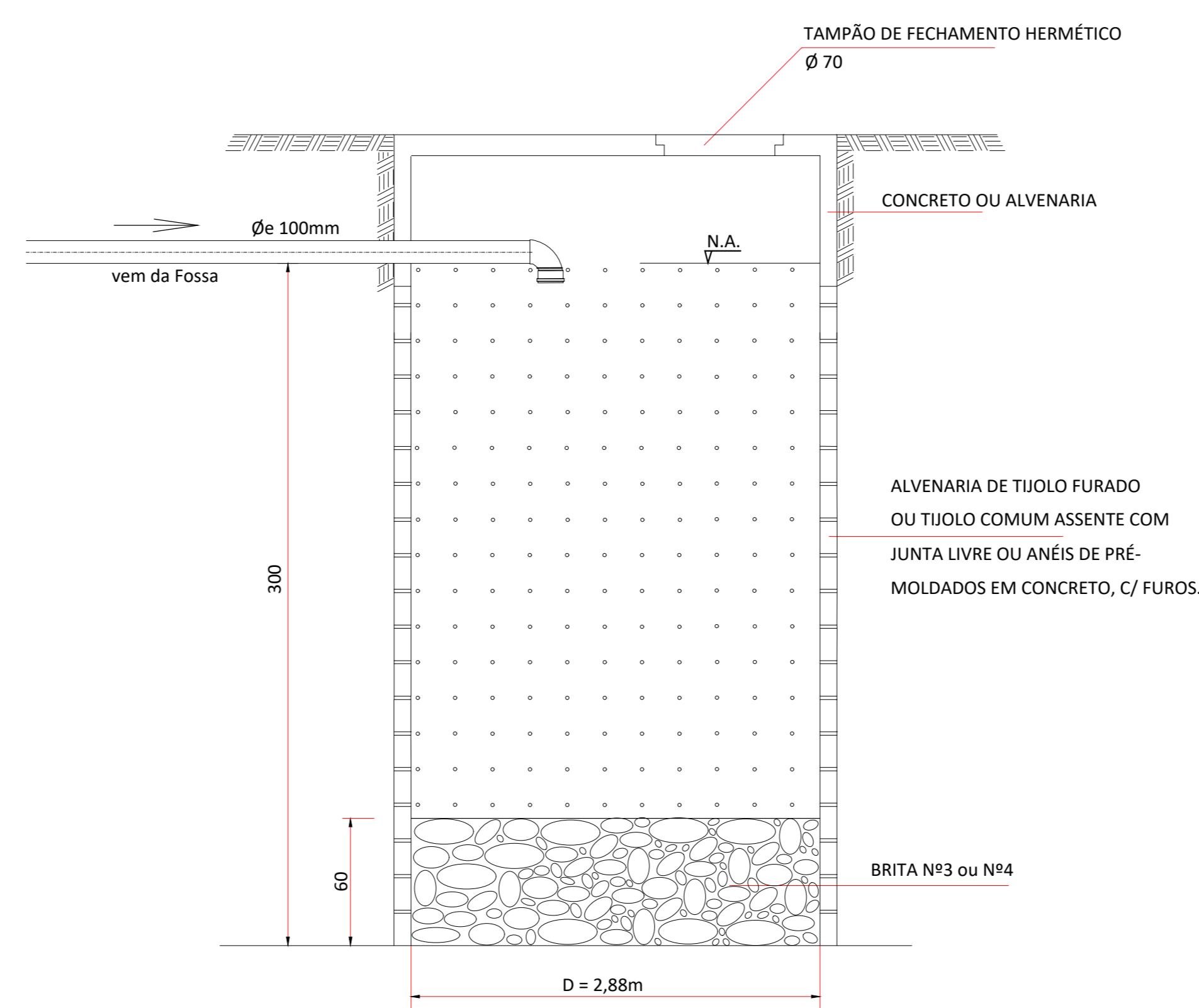
Planta Baixa Ampliada
Escala 1:25



Planta Baixa Ampliada
Escala 1:25



PLANTA DO SUMIDOURO
Sem Escala



CORTE DO SUMIDOURO
Sem Escala

Simbologia	
CE	CAIXA DE ESGOTO
CG	CAIXA DE GORDURA
CS	CAIXA SIFONADA
CV	COLUNA DE VENTILAÇÃO
TQ	TUBO DE QUEDA
RS	RALO SECO
FS	FOSSA SÉPTICA
SM	SUMIDOURO
Pia	Pia

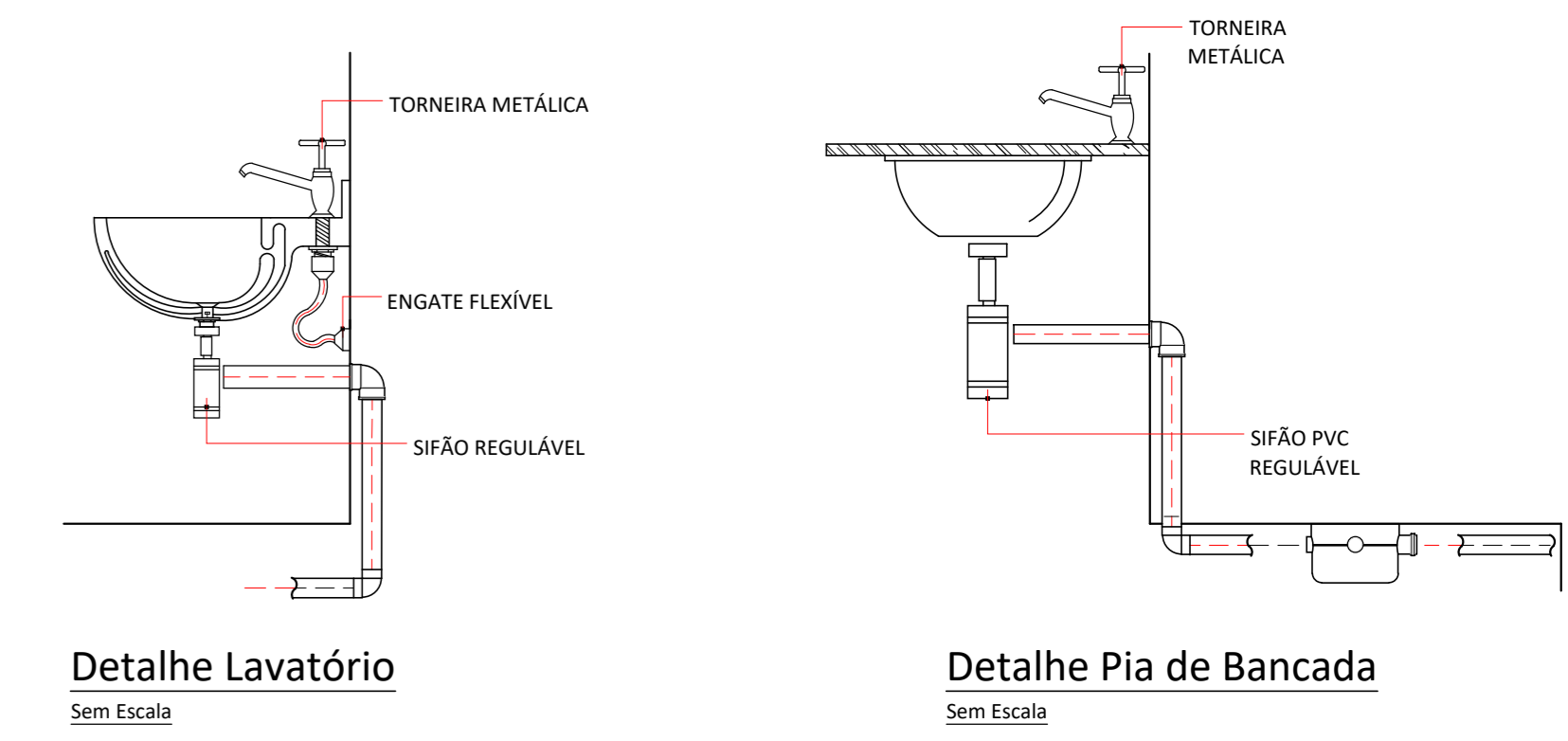
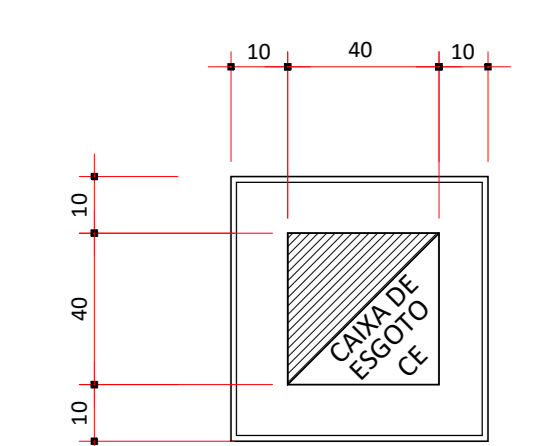


Tabela de peça hidrossanitária	
QUANTIDADE	DESCRIÇÃO
3	CAIXA SIFONADA, PVC, DN 100 X 100 X 50 MM, JUNTA ELÁSTICA
3	RALO SIFONADO, PVC, DN 100 X 40 MM, JUNTA SOLDÁVEL
4	SIFÃO DO TIPO FLEXÍVEL EM PVC 1 X 1.1/2
1	CAIXA DE GORDURA PEQUENA (CAPACIDADE: 19 L), CIRCULAR, EM PVC, DIÂMETRO INTERNO= 0,3 M
3	CAIXA ENTERRADA HIDRÁULICA RETANGULAR, EM ALVENARIA COM BLOCOS DE CONCRETO, DIMENSÕES INTERNAS: 0,6X0,6X0,6 M

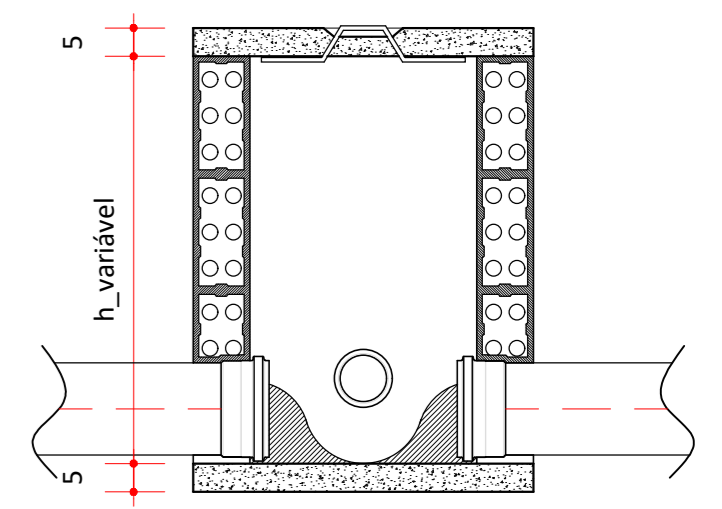
Tabela de tubos	
Comprimento	Diâmetro
17.00 m	40 mm
15.00 m	50 mm
65.00 m	100 mm



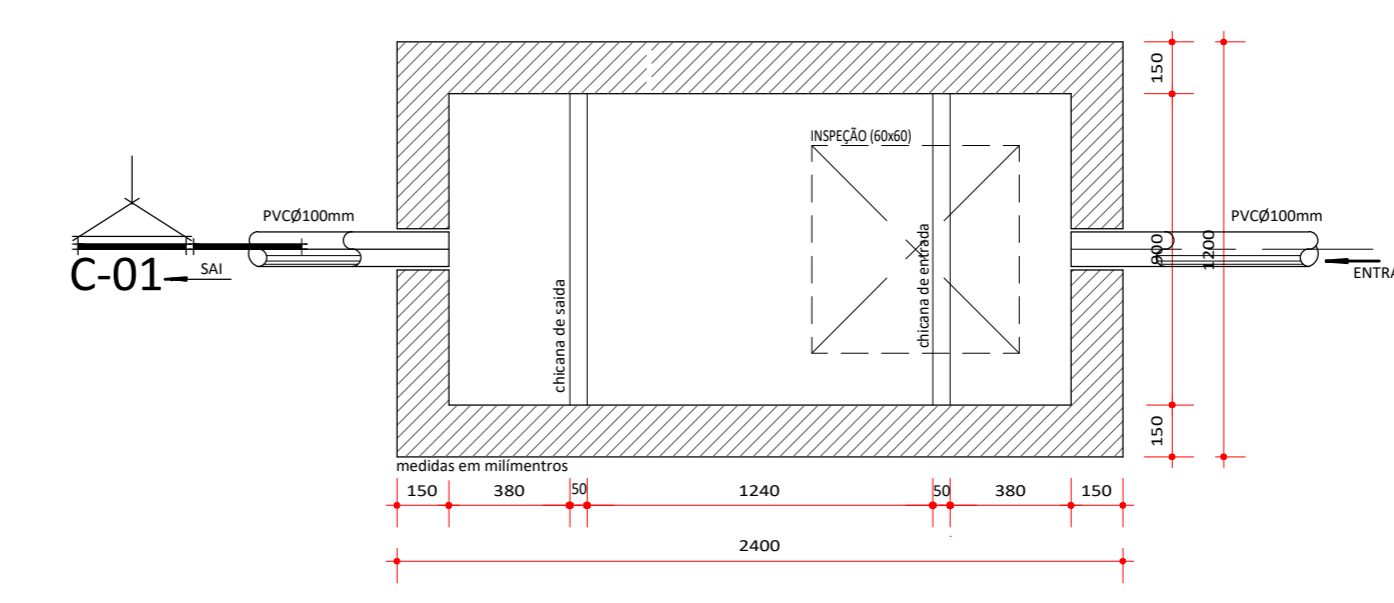
Planta Baixa Genérica
Caixa de Esgoto
Escala 1:20

NOTAS:
 DISTÂNCIA MÁXIMA NA HORIZONTAL E VERTICAL ENTRE FUROS = 20cm
 DIÂMETRO MÍNIMO DOS FUROS = 15cm
 A DISTÂNCIA "D", ENTRE OS SUMIDOUROS, DEVE SER MAIOR QUE 3 VEZES O DIÂMETRO DOS MESMOS E NUNCA MENOR QUE 6,00m.

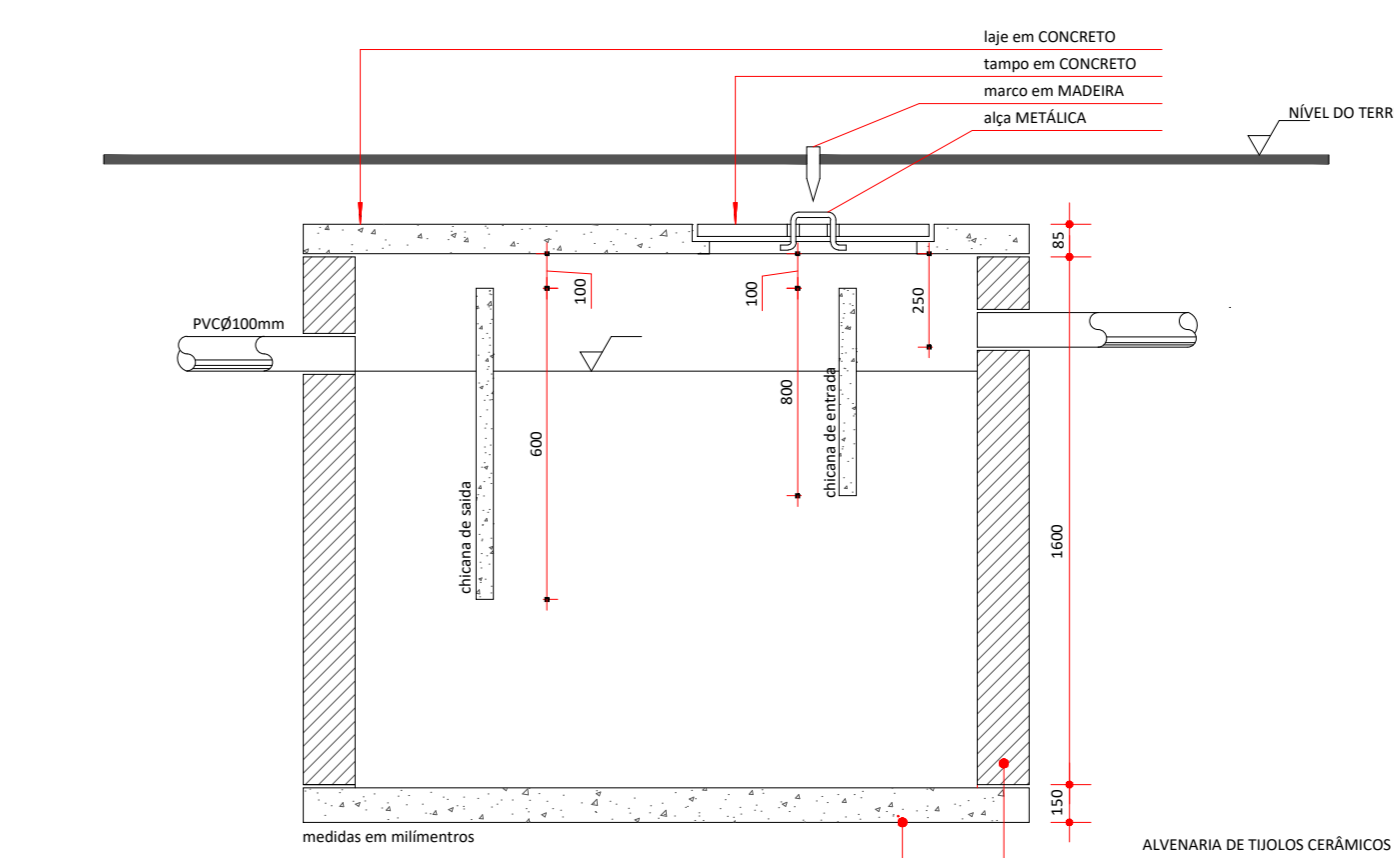
OBS:
 SE A OPÇÃO FOR UTILIZAR ANÉIS PRÉ-MOLDADOS, OBSERVAR AS DIMENSÕES MAIS APROXIMADAS DAQUELAS CALCULADAS EM PROJETO.



Corte Genérico Caixa de Esgoto
Escala 1:20



PLANTA BAIXA
SEM ESCALA



CORTE
SEM ESCALA

PREFEITURA	CAU/CREA	
		BOMBEIROS/NATURATINS/VIGILÂNCIA
PROJETO	INSTALAÇÃO SANITÁRIA	FOLHA ÚNICA
PROPRIETÁRIO	INSTITUCIONAL - CONSTRUÇÃO DO CENTRO ADMINISTRATIVO PREFEITURA MUNICIPAL DE BURITI DO TOCANTINS - TO	
LOCAL	RUA NOVO HORIZONTE, CENTRO, BURITI DO TOCANTINS - TO	
CIDADE	BURITI DO TOCANTINS - TO	
PROPRIETÁRIO	PREFEITURA MUNICIPAL DE BURITI DO TOCANTINS	
AUTOR DO PROJETO	ANDRÉ GAIPO - ARQUITETO URBANISTA CAU - A33602-5	
RESPONSÁVEL TÉCNICO		
ÁREA TOTAL	273,13 m²	
ESCALA	INDICADA	DATA 18/03/2026
DESCRIÇÃO:	CONFERIDO	DESENHO
PLANTA BAIXA INSTALAÇÃO SANITÁRIA, DETALHES E SIMBOLOGIA.		